

SL26SL/SL30SL

SPEED LEVEL



- 最大作業高 11m
- 作業床オートマチックレベリング機構
- 可動式フロントアクスル (車軸)
4WD ハイグリップタイヤ
- 27°/50% 登坂角度
- ディーゼルエンジン

snorkel
www.snorkel.jp.com

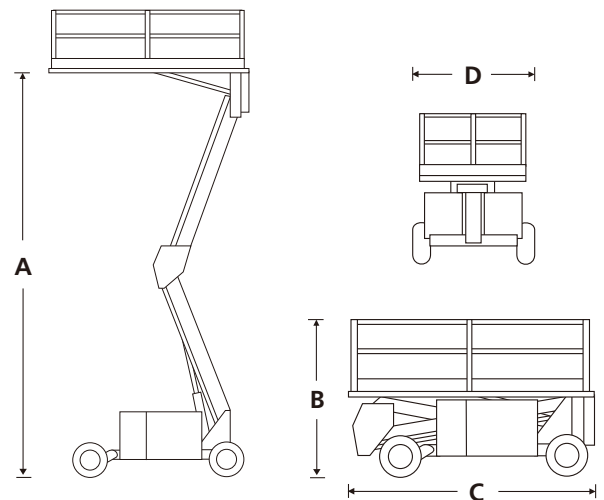
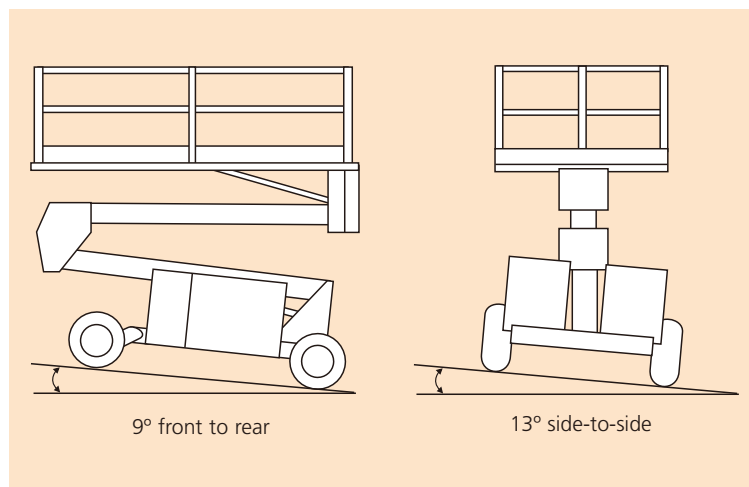
SPEED LEVEL

SL26SL/SL30SL

| SPECIFICATIONS | SL26SL | SL30SL |
|----------------|----------------------------|-------------|
| 最大作業高 | 10.0m | 11.0m |
| 最大床高(A) | 8.0m | 9.0m |
| 最大積載荷重 | 680kg | 590kg |
| 床寸法(デッキ収納時) | 1.72m×3.66m | 1.72m×4.23m |
| 床寸法(デッキ張出時) | 1.72m×4.61m | n/a |
| 全高(B) | 2.6m | 2.6m |
| 全長(C) | 3.79m | 4.39m |
| 全幅(D) | 2.13m | 2.13m |
| ホイールベース | 2.54m | 2.54m |
| 全高(手すり取外時) | 1.5m | 1.5m |
| 重量 | 3,085kg | 3,400kg |
| 走行速度(格納時) | 5.2km/h | 5.2km/h |
| 走行速度(上昇時) | 0.8km/h | 0.8km/h |
| 登坂角度 | 50% | 50% |
| レベリング | 13°左右/9°前後 | 13°左右/9°前後 |
| 回転半径(内側) | 3.9m | 3.9m |
| アックスクリアランス | 200mm | 200mm |
| 地上高 | 320mm | 350mm |
| 昇降速度(上昇/下降) | 21/32秒 | 24/36秒 |
| ドライブシステム | 4WD油圧モーター | |
| タイヤ | 26インチ/スーパーテラグリップ/ノーパンク | |
| コントロールシステム | 比例制御方式、オートマッチックレベリングコントロール | |
| 動力 | 水冷式パーキンスディーゼル | |

写真は一部日本仕様と異なる場合があります。
仕様は予告なく変更することがあります。御了承ください。

LEVELLING CAPABILITIES



STANDARD FEATURES

- 作業床オートマッチックレベリング機構
- 可動式フロントアックス(車軸)
- アワーメーター
- デュアルマルチディスクブレーキ
- ノーパンクハイグリップタイヤ
- 作業床上電源
- 直脱式手すり
- 緊急降下装置

タンフィールド・パワード・アクセス・リミテッド

東京オフィス 東京都港区芝浦3-15-2 山本ビル3F
TEL:03-5765-6841 FAX:03-5765-6840
関西オフィス 大阪府摂津市別府1-18-27
TEL:06-6829-2050 FAX:06-6829-2055

www.snorkeljp.com

スノーケルの高所作業車は欧州安全基準(CE)及び、日本の労働安全衛生法による「高所作業車構造規格」に準拠しています。高所作業車の運転には作業床の高さが2m以上、10m未満のものは「特別教育」、10m以上のものは「技能講習」の修了が必要となります。

