

# SR1065

## ROUGH TERRAIN TELEHANDLER

NEW!



- 4WD
- 4WS
- 完全クローズドキャビン
- パワーステアリング
- ジョイスティック比例制御操作

 **snorkel**  
[www.snorkel.jp.com](http://www.snorkel.jp.com)

# ROUGH TERRAIN TELEHANDLER

# SR1065

## 機能 SR1065\*

|          |         |
|----------|---------|
| 最大積載荷重   | 6,500kg |
| 最大揚程 (A) | 9.5m    |
| 最大前方到達距離 | 5.4m    |

## 寸法

|                |       |
|----------------|-------|
| 全幅 (B)         | 2.3m  |
| 収納時全高 (C)      | 2.5m  |
| フォーク面までの全長 (D) | 6.46m |
| ホイールベース        | 2.9m  |
| 最低地上高          | 410mm |

## 性能

|             |               |
|-------------|---------------|
| 最大走行速度      | 40 km/h       |
| 上昇/下降時間     | 20/14sec      |
| フレーム・レベリング  | 10°           |
| 油流量 (1分あたり) | 100L          |
| 油圧          | 230bar        |
| 作動油容量       | 150L          |
| 燃料容量        | 120L          |
| 外側回転半径      | 4.5m          |
| タイヤ         | 445/65 R22.5" |

## 動力

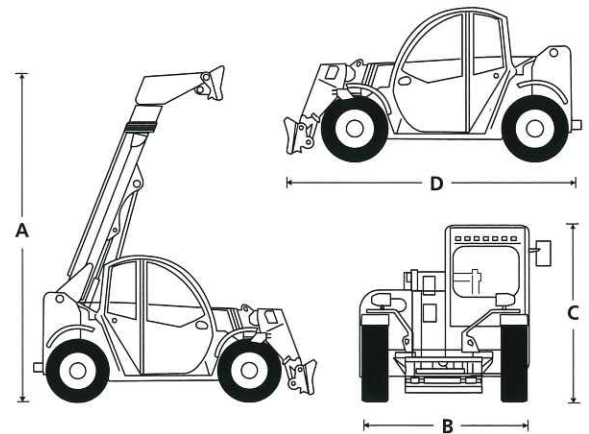
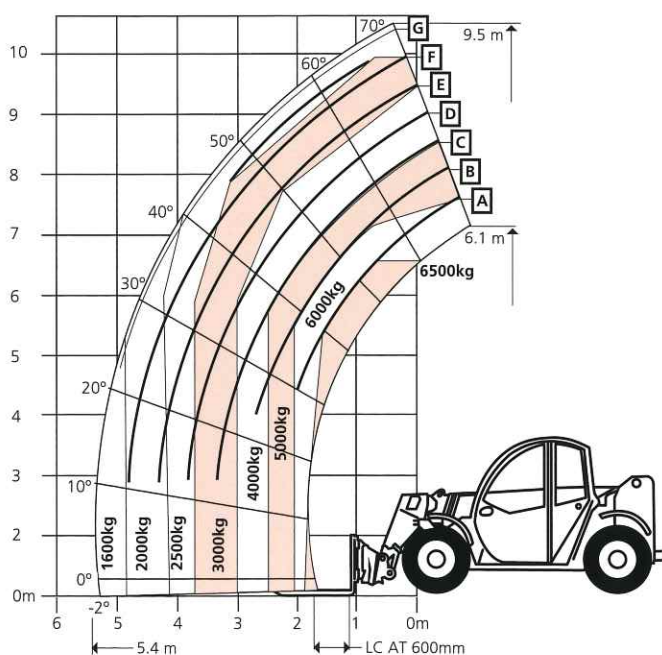
|    |                                      |
|----|--------------------------------------|
| 動力 | Deutz TCD 74.5kW Stage IIIA / Tier 3 |
|----|--------------------------------------|

## 重量

|    |          |
|----|----------|
| 重量 | 11,090kg |
|----|----------|

写真は一部日本仕様と異なる場合があります。  
生產品仕様は予告なく変更となる可能性があります。  
寸法等は製造上の誤差により多少の違いが生じます。御容赦ください。

## LOAD CHART



## STANDARD FEATURES

- 4WD
- 4WS
- カニ走行含む多様なステアリングモード
- ブーム上の補助油圧回路
- 変速式油圧駆動
- 完全クローズドキャビン(ヒーター付き)
- 比例制御式ジョイスティック
- アジャスタブルステアリングコラム
- イルミネイテッドゲージ&パネル
- 診断機能付きカラーLCDディスプレイ
- アジャスタブルサスペンションシート
- 点滅式ビーコン
- 固定式1.5mキャレッジ
- 1.5mフォーク

## OPTION

- エア・コンディショニング
- 特別塗装色
- 前方・後方作業用LEDライト
- ブーム上作業灯



CE This product is available with the CE mark confirming compliance with all relevant European Machinery Directives

## エイハン・ジャパン株式会社

本社 東京都港区芝浦3-15-2 山本ビル3F  
TEL:03-5765-6841 FAX:03-5765-6840  
関西支店 大阪府摂津市鳥飼新町1-14-3  
TEL:072-650-1950 FAX:072-650-1951

[www.snorkeljp.com](http://www.snorkeljp.com)