

NEW!

SR626/SR626E

COMPACT RT TELEHANDLER



- 4WD
- 4WS
- 完全クローズドキャビン
- パワーステアリング
- ジョイスティック比例制御操作
- リチウムイオンバッテリー動力による排ガスゼロのRTテレハンドラー (SR626E)



snorkel
www.snorkeljp.com

COMPACT RT TELEHANDLER

SR626/SR626E

機能	SR626	SR626E*
最大積載荷重	2,600kg	2,600kg
最大揚程 (A)	5.79m	5.79m
最大前方到達距離	3.1m	3.1m

寸法	SR626	SR626E*
全幅 (B)	1.89m	1.89m
収納時全高 (C)	1.93m	1.93m
フォーク面までの全長 (D)	4.19m	4.19m
ホイールベース	2.5m	2.5m
最低地上高	220mm	220mm

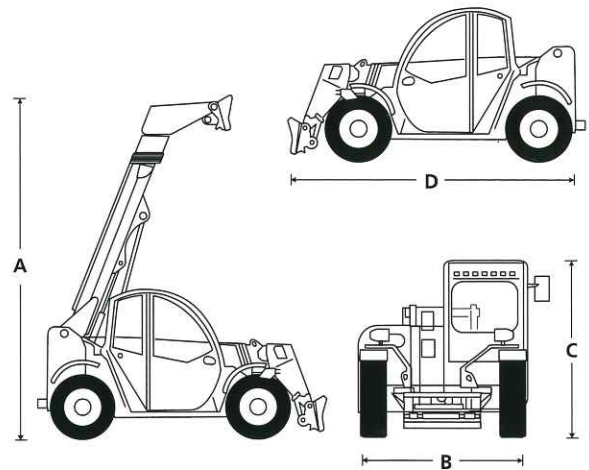
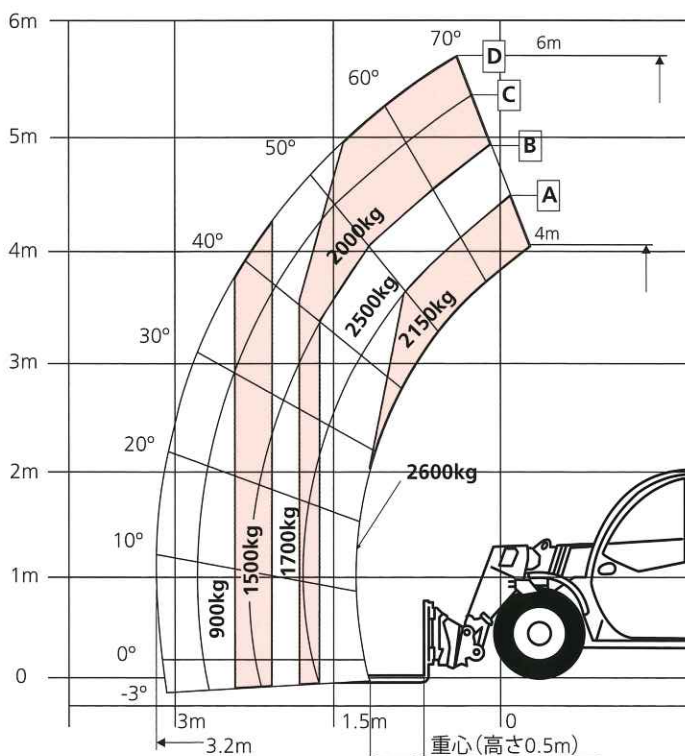
性能	SR626	SR626E*
最大走行速度	27km/h	12km/h
上昇/下降時間	6.9/5秒	6.9/5秒
油流量 (1分あたり)	70L	80L
油圧	230bar	230bar
作動油容量	70L	70L
外側回転半径	3.25m	3.25m
タイヤ	12 x 16.5	12 x 16.5

動力	SR626	SR626E*
動力源	ヤンマー 51.3kW - Tier 4F ディーゼル	リチウムイオン80Vバッテリー
動作温度	(-)20°C to (+)45°C	(-)20°C to (+)45°C
充電器	NA	内蔵、単相

重量	SR626	SR626E*
重量	4,700kg	4,800kg

写真は一部日本仕様と異なる場合があります。
生製品仕様は予告なく変更となる可能性があります。
寸法等は製造上の誤差により多少の違いが生じます。御容赦ください。

LOAD CHART



STANDARD FEATURES

- 4WD
- 4WS
- カ二走行含む多様なステアリングモード
- ブーム用補助油圧回路
- 変速式油圧駆動
- 完全クローズドキャビン
- 比例制御式ジョイスティック
- アジャスタブルステアリングコラム
- イルミネイテッドゲージ&パネル
- 診断機能付きカラーLCDディスプレイ
- アジャスタブルサスペンションシート
- 点滅式ビーコン
- 固定式1.2mキャレッジ
- 1.2mパレットフォーク
- リチウムイオンバッテリー (SR626E)
- 2000サイクル/2年
バッテリー保証 (リチウムイオンバッテリー)

OPTION

- 各種キャレッジ、タイヤ、フォーク
- 特別塗装色
- ブーム上の作業灯
- 前方及び後方作業用LED
- 3フェーズ急速充電器 (SR626E)



CE This product is available with the CE mark confirming compliance with all relevant European Machinery Directives

エイハン・ジャパン株式会社

本社 東京都港区芝浦3-15-2 山本ビル3F
TEL:03-5765-6841 FAX:03-5765-6840
関西支店 大阪府摂津市鳥飼新町1-14-3
TEL:072-650-1950 FAX:072-650-1951

www.snorkeljp.com