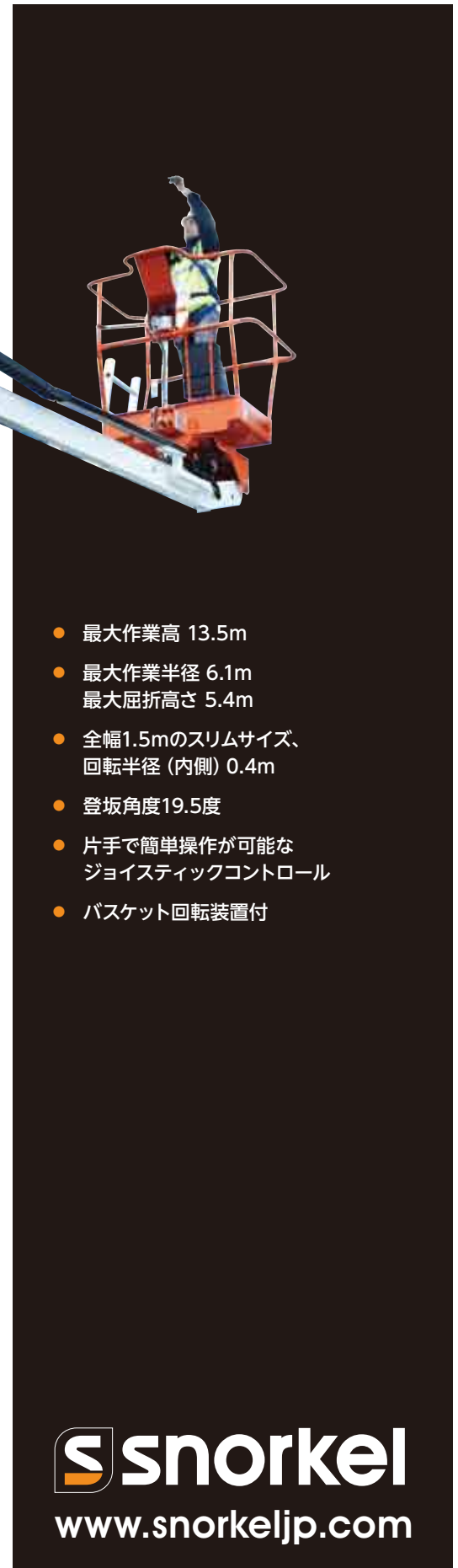


# A38E

## ARTICULATED BOOM LIFT



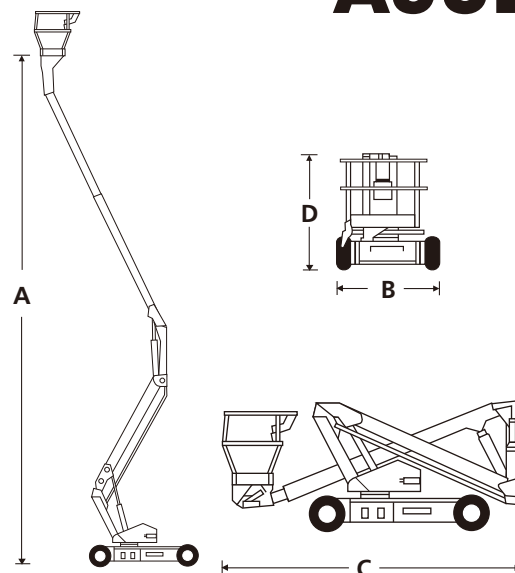
- 最大作業高 13.5m
- 最大作業半径 6.1m  
最大屈折高さ 5.4m
- 全幅1.5mのスリムサイズ、  
回転半径 (内側) 0.4m
- 登坂角度19.5度
- 片手で簡単操作が可能な  
ジョイスティックコントロール
- バスケット回転装置付

 **snorkel**  
[www.snorkeljp.com](http://www.snorkeljp.com)

# ARTICULATED BOOM LIFT

# A38E

SPECIFICATIONS	A38E
最大作業高	13.5m
最大床高 (A)	11.5m
最大作業半径	6.1m
屈折高さ	5.4m
最大積載荷重	215kg
床寸法	0.6m×1.2m
全幅 (B)	1.50m
全高 (D)	2.0m
全長 (C)	4.04m
重量	3,850kg
登坂角度	19.5°/36%
昇降速度 (上昇/下降)	83秒/68秒
回転半径 (内側)	0.4m
回転半径 (外側)	2.4m
地上高	115mm
走行速度 (格納時)	4.0km/h
走行速度 (上昇時)	0.7km/h
コントロールシステム	比例制御方式
動力	8×6V 220Ah バッテリー

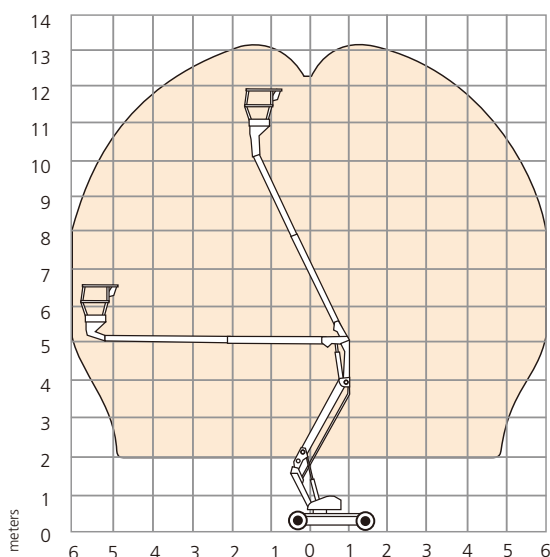


## STANDARD FEATURES

- 首振り機能付バケット
- 傾斜センサー
- 過積載防止装置
- ノンマーキングタイヤ
- 緊急降下装置

写真は一部日本仕様と異なる場合があります。  
仕様は予告なく変更することがあります。御了承ください。

## WORKING ENVELOPE



## タンフィールド・パワード・アクセス・リミテッド

東京オフィス 東京都港区芝浦3-15-2 山本ビル3F  
TEL:03-5765-6841 FAX:03-5765-6840  
関西オフィス 大阪府摂津市別府1-18-27  
TEL:06-6829-2050 FAX:06-6829-2055

[www.snorkeljp.com](http://www.snorkeljp.com)

スノーケルの高所作業車は欧州安全基準 (CE) 及び、日本の労働安全衛生法による「高所作業車構造規格」に準拠しています。高所作業車の運転には作業床の高さが2m以上、10m未満のものは「特別教育」、10m以上のものは「技能講習」の修了が必要となります。

