

T46JRT/T66JRT

TELESCOPIC BOOM LIFT



- 使いやすい1.8mジブブーム付き
ブームリフトです。
- 可動式悪路用アクスルと4WDが
標準装備です。
- 走行時の回転半径もクラス最小レベルです。

 **snorkel**
www.snorkeljp.com

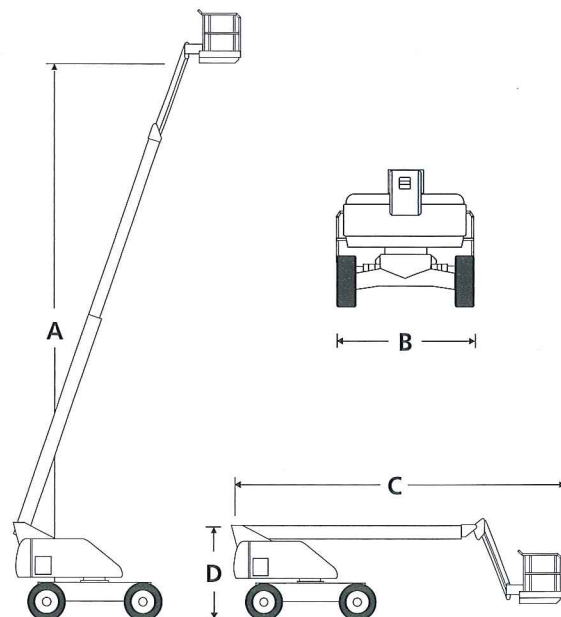
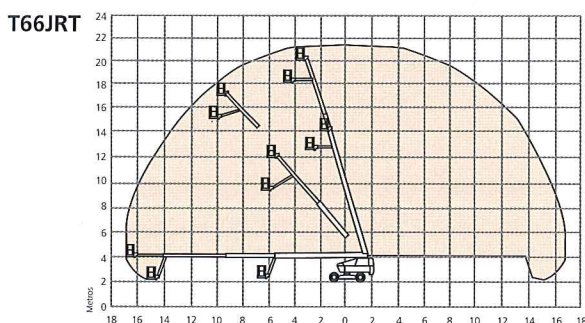
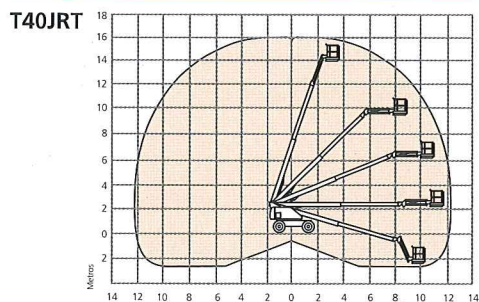
TELESCOPIC BOOM LIFT

T46JRT/T66JRT

SPECIFICATIONS	T40JRT	T66JRT
最大作業高	16.0m	22.2m
最大床高(A)	14.0m	20.2m
最大アウトリーチ	12.2m	17.8m
バスケット寸法	2.44 X 1.0m	2.4 X 1.0m
全幅(B)	2.4m	2.4m
運送時全幅	-	2.2m
全長(C)	8.6m	10.3m
全高(D)	2.4m	2.5m
地上クリアランス	360mm	350mm
最大積載荷重	227kg	227kg
最大走行速度(格納時)	7.5km/h	6.1km/h
最大走行速度(上昇時)	1.1km/h	1.2km/h
ジブブーム長	1.8m	1.8m
ジブブーム起伏角度	140°	136°
登坂角度	40%	45%
回転半径(内側)	1.37m	1.4m
タイヤ	355/55 D625 ノーパンク(フォーム封入)	355/55 D625 フォーム入りラグ
走行	4WD 悪路追従アクスル	
動力	Kubota V1505T 44.2hp ディーゼル	Kubota V2403M-T 44kw/59hp ディーゼル
重量	7030kg	11500kg

写真は一部日本仕様と異なる場合があります。
仕様は予告なく変更することがあります。御了承ください。

WORKING ENVELOPE



STANDARD FEATURES

- 過積載時運転停止装置
- 首振りバスケット
- 4WD
- 悪路用アクスル
- 回転灯
- 作業床用電源(ソケットなし)

OPTIONS

- モーションアラーム
- ノーパンクタイヤ(T66JRT)
- 1.8×1.0m バスケット
- 作業灯パッケージ



エイハン・ジャパン株式会社

東京オフィス 東京都港区芝浦3-15-2 山本ビル3F
TEL:03-5765-6841 FAX:03-5765-6840
関西オフィス 大阪府摂津市別府1-18-27
TEL:06-6829-2050 FAX:06-6829-2055

www.snorkeljp.com

スノーケルの高所作業車は欧州安全基準 (CE) あるいは米国国家規格 (ANSI) 及び、日本の労働安全衛生法による「高所作業車構造規格」に準拠しています。
高所作業車の運転には作業床の高さが2m以上、10m未満のものは「特別教育」、10m以上のものは「技能講習」の修了が必要となります。