

# S2770/3370RT/S3970RT(BE)

## COMPACT RT SCISSORS



- 最大作業高 13.9m
- 余裕ある最低地上高さ
- 軽量ボディに4WDを装備
- 1.2m 延長デッキ
- 傾斜センサー付油圧式アウトリガー
- ノーパンク ハイグリップRTタイヤ
- ディーゼル/バッテリーの2つの  
パワースースを選べる  
バイエナジーバージョンもあります

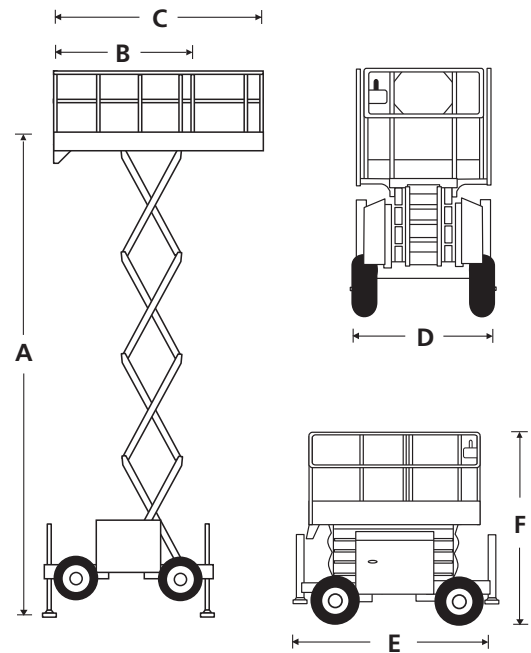
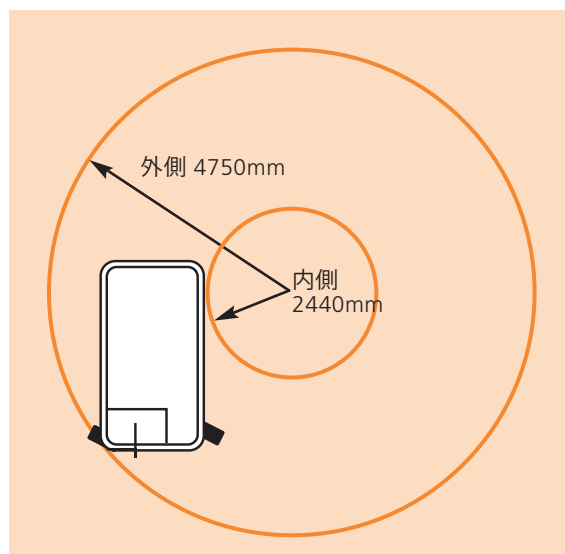
**snorkel**  
[www.snorkeljp.com](http://www.snorkeljp.com)

# COMPACT RT SCISSORS S2770/3370RT/S3970RT(BE)

SPECIFICATIONS	S2770RT (BE)	S3370RT (BE)	S3970RT (BE)
最大作業高	10.23m	12.1m	13.9m
最大床高 (A)	8.23m	10.1m	11.9m
最大積載荷重	580kg	450kg	350kg
床寸法(デッキ収納時) (B)	2.71m×1.65m	2.71m×1.65m	2.71m×1.65m
床寸法(デッキ張出時) (C)	3.9m×1.65m	3.9m×1.65m	3.9m×1.65m
延長デッキ	1.2m	1.2m	1.2m
全幅 (D)	1.8m	1.8m	1.8m
全長 (E)	3.4m	3.4m	3.4m
全高 (F)	2.59m	2.78m	2.95m
全高(手すり折りたたみ時)	1.73m	1.95m	2.10m
重量	2930kg (3,150kg)	3620kg (3,840kg)	3790kg (4010kg)
回転半径(内側)	2.44m	2.44m	2.44m
回転半径(外側)	4.75m	4.75m	4.75m
走行速度(格納時)	4.50km/h (エンジン)	4.50km/h (エンジン)	4.50km/h (エンジン)
走行速度(上昇時)	0.5km/h	0.3km/h	0.3km/h
最低地上高さ	330mm	330mm	330mm
登坂角度(エンジン)	35%	35%	30%
登坂角度(バッテリー)	25%	25%	25%
アウトリガー レバリング 前後	6度	6度	7度
アウトリガー レバリング 左右	10度	10度	11度
タイヤ	27×10.5 ハイグリップノーパンク ノンマーキング		
ドライブシステム	4WD		
コントロールシステム	比例制御ジョイスティック		
動力	クボタD902水冷ディーゼル23.5HP/4×6V 305ah バッテリー		

写真は一部日本仕様と異なる場合があります。  
仕様は予告なく変更することがあります。御了承ください。  
寸法等は製造上の誤差により多少の違いが生じます。御容赦ください。

## TURNING RADIUS

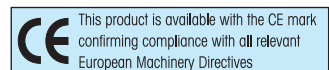


## STANDARD FEATURES

- 1.2m 張出デッキ
- 4WDドライブ/可動式車軸
- 傾斜センサー付自動レバリング油圧式アウトリガー
- 比例制御方式ジョイスティックコントロール
- ノーパンクノンマーキングハイグリップRTタイヤ
- フラッシュライト
- 不整地用アクスル(車軸)
- 折畳式手すり
- 傾斜センサー
- 過積載防止装置
- ドライブモーションアラーム
- バイエナジー(バッテリーとディーゼルで屋内外の作業に対応)

## OPTIONS

- 油圧ジェネレーター
- グリーンオイル



## エイハン・ジャパン株式会社

本社 東京都港区芝浦3-15-2 山本ビル3F  
TEL:03-5765-6841 FAX:03-5765-6840  
関西支店 大阪府摂津市鳥飼新町1-14-3  
TEL:072-650-1950 FAX:072-650-1951

[www.snorkeljp.com](http://www.snorkeljp.com)

スノーケルの高所作業車は欧州安全基準 (CE) あるいは米国国家規格 (ANSI) 及び、日本の労働安全衛生法による「高所作業車構造規格」に準拠しています。  
高所作業車の運転には作業床の高さが2m以上、10m未満のものは「特別教育」、10m以上のものは「技能講習」の修了が必要となります。

2019.05 S2770/3370RT/S3970RT(BE)