


A38E

ARTICULATED BOOM LIFT



- 最大作業高 13.5m
- 最大作業半径 6.1m
最大屈折高さ 5.4m
- 全幅1.5mのスリムサイズ、
回転半径 (内側) 0.4m
- 登坂角度19.5度
- 片手で簡単操作が可能な
ジョイスティックコントロール
- バスケット回転装置付

snorkel
www.snorkeljp.com

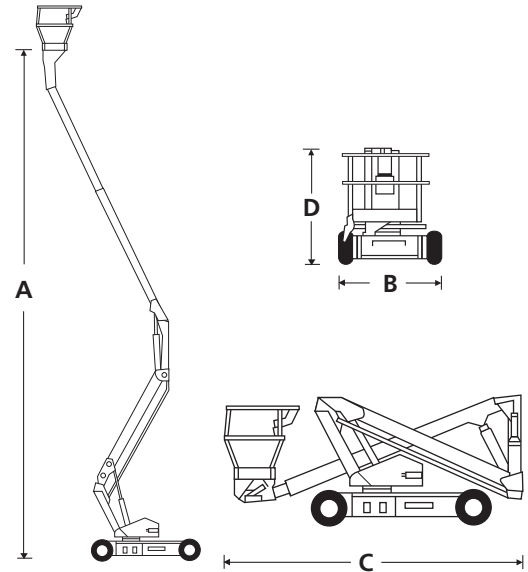
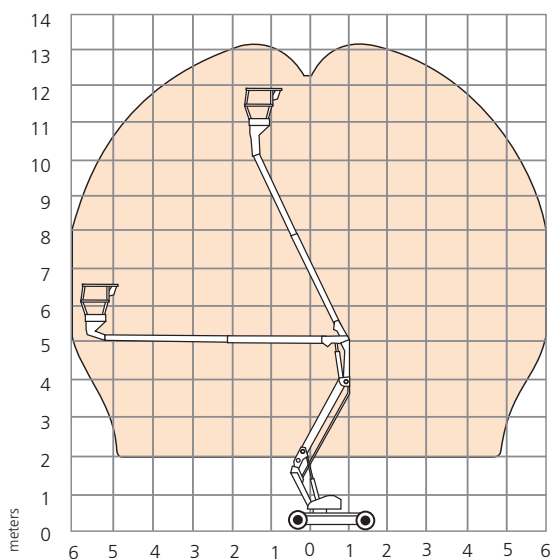
ARTICULATED BOOM LIFT

A38E

SPECIFICATIONS	A38E
最大作業高	13.5m
最大床高(A)	11.5m
最大作業半径	5.9m
屈折高さ	5.4m
最大積載荷重	215kg
床寸法	0.71m×1.24m
作業床首振角度	90°(+45°/-45°)
タレット旋回	360°非連続
全幅(B)	1.50m
全高(D)	2.0m
全長(C)	4.1m
重量	3,850kg
登坂角度	19.5°/36%
昇降速度(上昇/下降)	83秒/68秒
回転半径(内側)	1.12m
回転半径(外側)	2.4m
地上高	120mm
走行速度(格納時)	4.0km/h
走行速度(上昇時)	0.65km/h
コントロールシステム	比例制御方式
動力	8×6V 220Ah バッテリー

写真は一部日本仕様と異なる場合があります。
仕様は予告なく変更することがあります。御了承ください。
寸法等は製造上の誤差により多少の違いが生じます。御容赦ください。

WORKING ENVELOPE

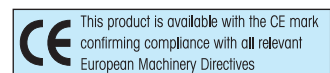


STANDARD FEATURES

- スノーケルガード
- 首振り機能付バケット(油圧式)
- 傾斜センサー
- 過積載防止装置
- ノンマーキングタイヤ
- 緊急降下装置

OPTIONS

- フラッシュライト
- グリーンオイル



タンフィールド・パワード・アクセス・リミテッド

東京オフィス 東京都港区芝浦3-15-2 山本ビル3F
TEL:03-5765-6841 FAX:03-5765-6840
関西オフィス 大阪府摂津市別府1-18-27
TEL:06-6829-2050 FAX:06-6829-2055

www.snorkeljp.com

スノーケルの高所作業車は欧州安全基準 (CE) 及び、日本の労働安全衛生法による「高所作業車構造規格」に準拠しています。高所作業車の運転には作業床の高さが2m以上、10m未満のものは「特別教育」、10m以上のものは「技能講習」の修了が必要となります。