

A46JE/A46JRT

ARTICULATED BOOM LIFTS



- 最大作業高 16.3m
- 最大作業半径 7.6m
- 1.5mジブ・ブーム付
- 2WDおよび4WDの選択が可能
- 全幅1.8m (4WD=2.1m) のスリムサイズ、
回転半径60cm (内側) (4WD=80cm)
- 1m×1.85mの大型バスケット

 **snorkel**
www.snorkeljp.com

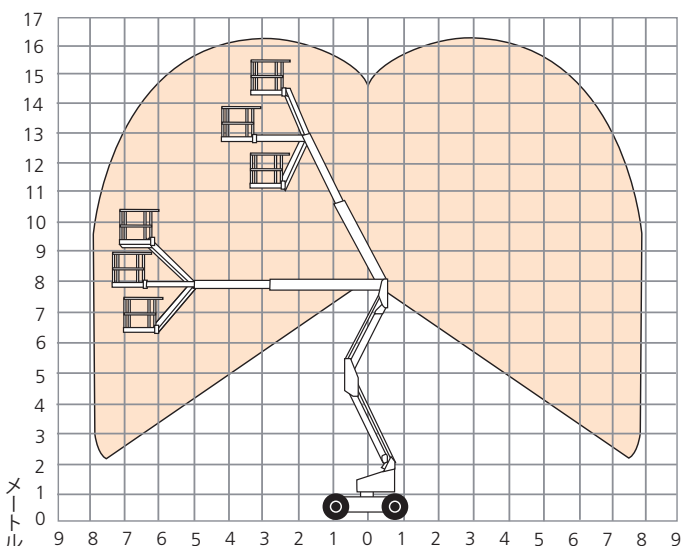
ARTICULATED BOOM LIFTS

A46JE/A46JRT

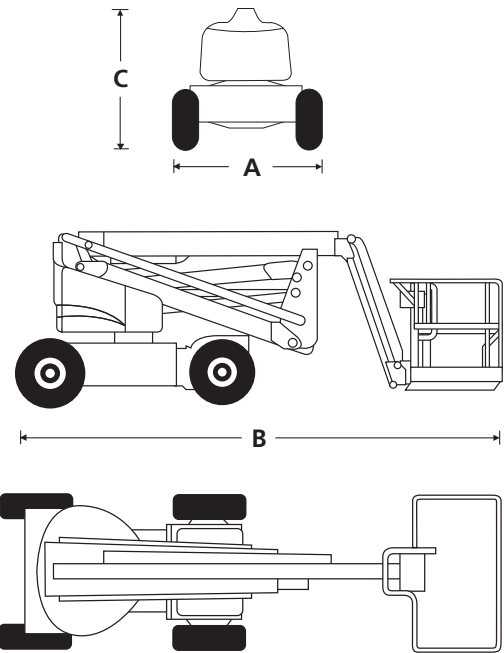
SPECIFICATIONS	A46JE	A46JRT
最大作業高	16.1m	16.3m
最大床高	14.1m	14.3m
最大作業半径	7.6m	7.6m
屈折高さ	7.46m	7.67m
ジブブーム長	1.5m	1.5m
ジブブーム起伏角度	140°	140°
最大積載荷重	227kg	227kg
床寸法	1.0m×1.83m	1.0m×1.83m
バスケット首振角度	160°	160°
旋回	360°非連続	360°非連続
全幅(A)	1.75m	2.1m
全高(C)	2.0m	2.1m
全長(B)	5.6m	5.6m
重量	6,850kg	7,555kg
登坂角度	17°/30%	22°/40%
回転半径(内側)	0.6m	0.8m
回転半径(外側)	3.0m	3.55m
旋回時突出	0	0
昇降速度(上昇/下降)	99秒/92秒	101秒/98秒
地上高	152mm	330mm
走行速度(格納時)	5.1km/h	7.2km/h
走行速度(上昇時)	1.3km/h	1.2km/h
タイヤ	ハイグリップ/ノーマーキング 1N 240/55D 17.5	ハイグリップ/ノーパンク 335/55 D625 NHS 17.5
ドライブシステム	2WD	4WD
動力	8×6V 350Ah/バッテリー	Kubota V1505ディーゼル

写真は一部日本仕様と異なる場合があります。
仕様は予告なく変更することがあります。御了承ください。
寸法等は製造上の誤差により多少の違いが生じます。御容赦ください。

WORKING ENVELOPE



スノーケルの高所作業車は欧州安全基準 (CE) あるいは米国国家規格 (ANSI) 及び、日本の労働安全衛生法による「高所作業車構造規格」に準拠しています。
高所作業車の運転には作業床の高さが2m以上、10m未満のものは「特別教育」、10m以上のものは「技能講習」の修了が必要となります。

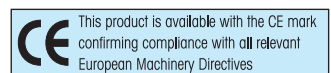


STANDARD FEATURES

- スノーケルガード
- 傾斜センサー
- 大型バスケット(定員2名)
- ノンマーキングタイヤ(A46JE)
- 過積載防止装置
- アワーメーター
- 可動式フロント車軸(A46JRT)

OPTIONS

- ノンマーキングタイヤ(A46JRT)
- 1.52mアルミニウムバスケット
- バンパー付きバスケット
- グリーンオイル



エイハン・ジャパン株式会社

本社 東京都港区芝浦3-15-2 山本ビル3F
TEL:03-5765-6841 FAX:03-5765-6840
関西支店 大阪府摂津市鳥飼新町1-14-3
TEL:072-650-1950 FAX:072-650-1951

www.snorkeljp.com