

Trailer Mount

UpRight
POWERED ACCESS



- ◆最大作業高 17.0m
- ◆最大作業半径 9.1m
- ◆最大積載荷量 215kg 定員2名
- ◆1.3m 130° ジブブーム(TL37)
- ◆油圧式90° 首振バスケット
- ◆油圧式アウトリガー

TL37
TL49K

TL37 trailer mount specifications

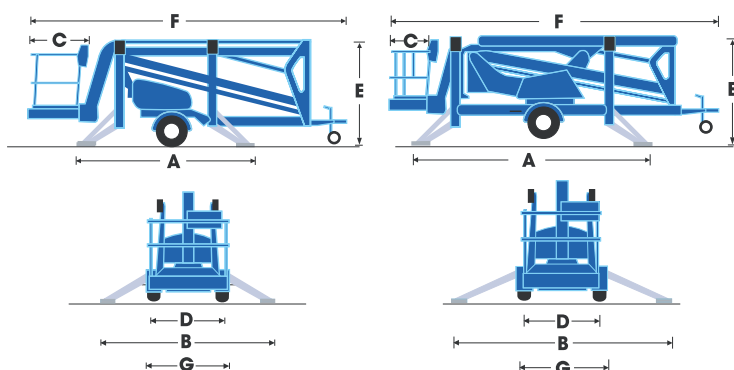
仕様

	TL37	TL49K
最大作業高	13.2m	17.0m
最大床高	11.2m	15.0m
最大作業半径	5.9m	9.1m
屈折高さ	6.1m	6.4m
最大積載荷重	215kg	200kg
アウトリガー張寸法	3.6m (A) x 3.0m (B)	4.65m (A) x 4.65m (B)
旋回	700°	680° (非連続)
作業床首振	90°	90°
床寸法	0.8m (C) x 1.2m (D)	0.8m (C) x 1.2m (D)
ジブ長さ	1.3m	1.3m
全高 E	1.95m	2.10m
全長 F	6.3m	7.1m
全幅 G	1.48m	1.75m
重量 (バッテリー式)	1,390kg	2,250kg
コントロールシステム	比例制御式油圧コントロール	
動力	24V DCモーター/4×6V 195Ah バッテリー	

写真は一部日本仕様と異なる場合があります。仕様は予告なく変更することがあります。御了承ください。

TL37

TL49K



タンフィールド・エンジニアリング・システムズ・リミテッド

東京オフィス 東京都港区芝浦3-15-2 山本ビル3F
 TEL:03-5765-6841 FAX:03-5765-6840
 関西オフィス 大阪府摂津市別府1-18-27
 TEL:06-6829-2050 FAX:06-6829-2055

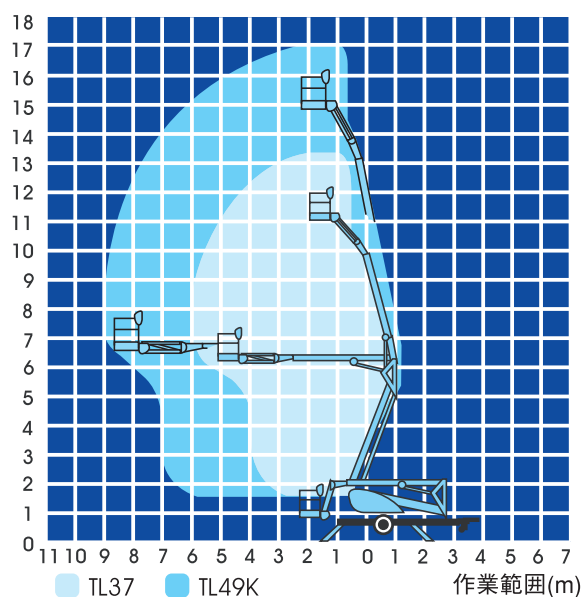
www.uprightjp.com

standard features

- 1.3m長 130°ジブ(TL37) 140°ジブ(TL49K)
- 作業床首振装置(90°油圧式)
- 油圧アウトリガー
- アウトリガーインターロック装置
- アワーメーター
- 傾斜センサー
- 過積載防止装置
- 緊急降下装置

options

- 油圧式ドライブアシスト (TL49K)
- バイエナジー仕様 (エンジン/バッテリー)



TL37 TL49K

作業範囲(m)

CE This product is available with the CE mark confirming compliance with all relevant European Machinery Directives

manufactured by
UpRight
 POWERED ACCESS