

S3220E/S3226E/S4726E/S4732E/S4740E

ELECTRIC SLAB SCISSOR LIFTS



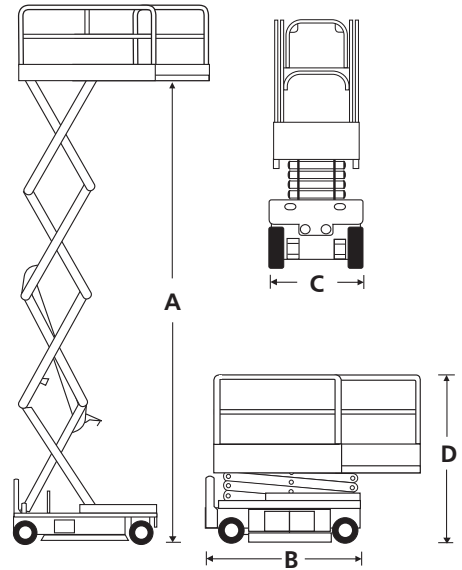
- クラス最大級 121cm張出デッキ (S3220、S3226は91cm)
- 小回転半径 0.25m (内側:S4726E、S4732E)
- スムースかつ静かなモーター
- 片手で操作可能なジョイスティックレバー
- ポットホールプロテクター (脱輪時転倒防止装置)を標準装備
- ノンマーキングタイヤ
- 走行モーターは油圧式と電動式 (オプション)の選択が可能 (S4740Eのみ)

snorkel
www.snorkeljp.com

ELECTRIC SLAB SCISSOR LIFTS

S3220E/S3226E/ S4726E/S4732E/S4740E

SPECIFICATIONS	S3220E	S3226E	S4726E	S4732E	S4740E
最大作業高	8.1m	9.9m	9.9m	11.75m	14.0m
最大床高(A)	6.1m	7.9m	7.9m	9.75m	12.0m
床寸法	0.66mX2.18m	0.66mX2.18m	1.05mX2.14m	1.05mX2.14m	1.09m x 2.14m
床寸法(デッキ張出時)	0.66mX3.09m	0.66mX3.09m	1.05mX3.39m	1.05mX3.39m	1.09m x 3.36m
張出デッキ長さ	0.91m	0.91m	1.21m	1.21m	1.21m
最大積載荷重	409kg	250kg	455kg	350kg	250kg
全長(ステップあり)(B)	2.3m	2.3m	2.3m	2.3m	2.3m
全長(ステップなし)	2.26m	2.26m	2.26m	2.26m	2.26m
全幅(C)	0.81m	0.81m	1.20m	1.20m	1.20m
全高(D)	2.16m	2.3m	2.3m	2.39m	2.56m
全高(手すり折りたたみ時)	1.73m	1.83m	1.86m	1.95m	1.93m
重量	2,045kg	2,045kg	2,216kg	2,740kg	3,100kg
地上高(通常時)	76mm	76mm	76mm	76mm	67mm
地上高(上昇時)	19mm	19mm	19mm <td 19mm	19mm	
タイヤ	15X4ノンマーキング		15X5ノンマーキング		
走行速度(格納時)	3.2km/h	3.2km/h	3.2km/h	3.2km/h	3.2km/h
走行速度(上昇時)	0.6km/h	0.6km/h	0.6km/h	0.6km/h	0.6km/h
上昇/下降速度	34/43秒	50/56秒	50/58秒	50/58秒	68/72秒
登坂角度	25%	25%	25%	25%	25%
回転半径(内側)	0.76m	0.76m	0.25m	0.25m	0.53m
回転半径(外側)	2.36m	2.36m	2.41m	2.41m	2.41m
ドライブシステム	デュアル油圧モーター				
動力	4X6Vバッテリー				
充電器	90-240V 25AMP				



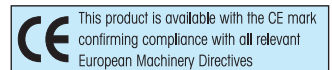
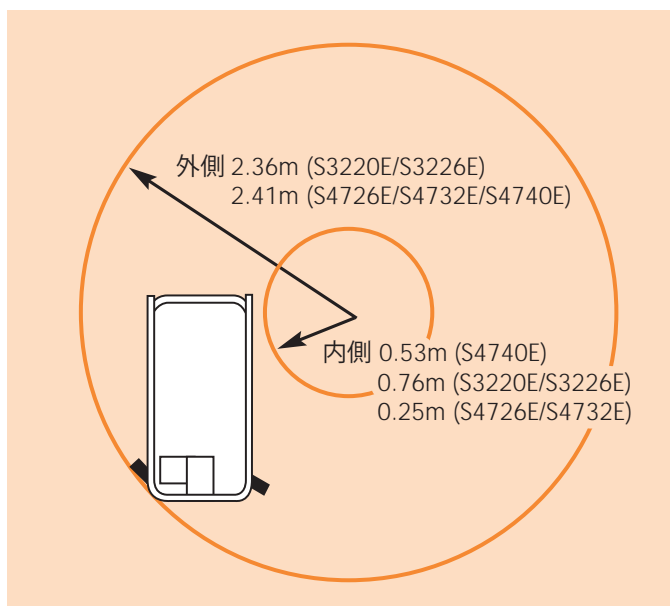
STANDARD FEATURES

- 延長デッキ
S4726E・S4732E・S4740E(121cm)
S3220E・S3226E(91cm)
- ノンマーキングタイヤ
- 手挟み防止シザース(JIS規格)
- 脱輪時転倒防止装置(JIS規格)
- 点検用セーフティバー(JIS規格)
- 過積載防止装置
- 緊急停止装置・緊急降下装置
- 可倒式手摺

OPTION

- 特別塗装色
- DCドライブモーター(S4740Eのみ)
- 作業床用エア配管

TURNING RADIUS



エイハン・ジャパン株式会社

本社 東京都港区芝浦3-15-2 山本ビル3F
TEL:03-5765-6841 FAX:03-5765-6840
関西支店 大阪府摂津市鳥飼新町1-14-3
TEL:072-650-1950 FAX:072-650-1951

www.snorkeljp.com

スノーケルの高所作業車は欧州安全基準(CE)あるいは米国国家規格(ANSI)及び、日本の労働安全衛生法による「高所作業車構造規格」に準拠しています。高所作業車の運転には作業床の高さが2m以上、10m未満のものは「特別教育」、10m以上のものは「技能講習」の修了が必要となります。

2025.12 S3220E/S3226E/S4726E/S4732E/S4740E