

# TM12

## VERTICAL MAST LIFT



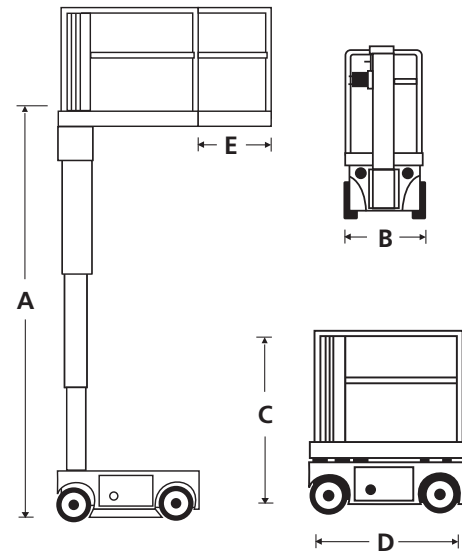
- 最大作業高 5.6m
- 幅76cm 長さ136cmのコンパクトデザイン
- 50cm張出デッキ
- 狭い通路や通常間口の通過が可能
- 最大積載荷重227kg
- エレベータへの積載も可能
- ノンマーキングタイヤ

 **snorkel**  
[www.snorkel.jp.com](http://www.snorkel.jp.com)

# VERTICAL MAST LIFT

# TM12

SPECIFICATIONS	TM12
最大作業高	5.6m
最大床高(A)	3.6m
最大積載荷重	227kg
床寸法	0.74m×0.96m
床寸法(デッキ張出時)	0.74m×1.46m
全幅(B)	0.76m
全高(C)	1.62m
全長(D)	1.36m
張出デッキ長さ(E)	0.5m
重量	830kg
走行速度(格納時)	3.2km/h
走行速度(上昇時)	0.43km/h
登坂角度	14.5°/25%
回転半径(内側)	0.37m
回転半径(外側)	1.55m
地上高	76mm
昇降速度(上昇/下降)	16秒/19秒
ドライブシステム	前2輪油圧モーター
タイヤ	279mm径ソリッドラバー ノンマーキング
充電器	18A 90V-240V オートマチック
コントロールシステム	比例制御方式
動力	24V 4hp DCモーター 4×6V 220Ah バッテリー

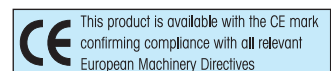
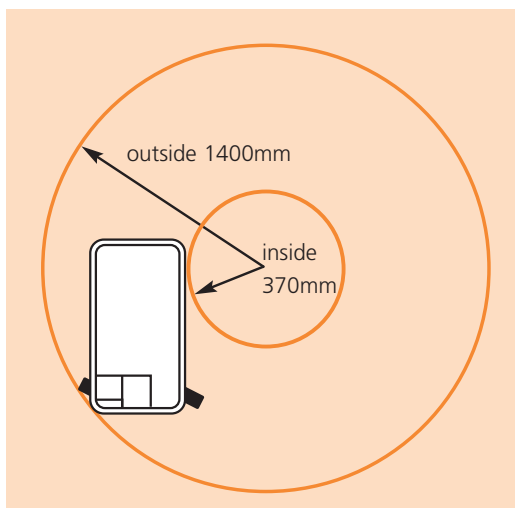


## STANDARD FEATURES

- 過積載防止装置
- 傾斜アラーム
- 大容量バッテリー
- 脱輪時転倒防止装置(JIS規格)
- 緊急降下装置
- ノンマーキングタイヤ
- 選択式モーションアラーム
- 観音開きエントリードア
- 吊上用ポイント

写真は一部日本仕様と異なる場合があります。  
仕様は予告なく変更することがあります。御了承ください。  
寸法等は製造上の誤差により多少の違いが生じます。御容赦ください。

## TURNING RADIUS



## エイハン・ジャパン株式会社

東京オフィス 東京都港区芝浦3-15-2 山本ビル3F  
TEL:03-5765-6841 FAX:03-5765-6840  
関西オフィス 大阪府摂津市別府1-18-27  
TEL:06-6829-2050 FAX:06-6829-2055

[www.snorkeljp.com](http://www.snorkeljp.com)

スノーケルの高所作業車は欧州安全基準(CE)あるいは米国国家規格(ANSI)及び、日本の労働安全衛生法による「高所作業車構造規格」に準拠しています。高所作業車の運転には作業床の高さが2m以上、10m未満のものは「特別教育」、10m以上のものは「技能講習」の修了が必要となります。