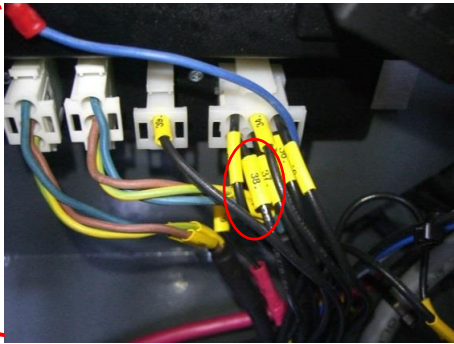
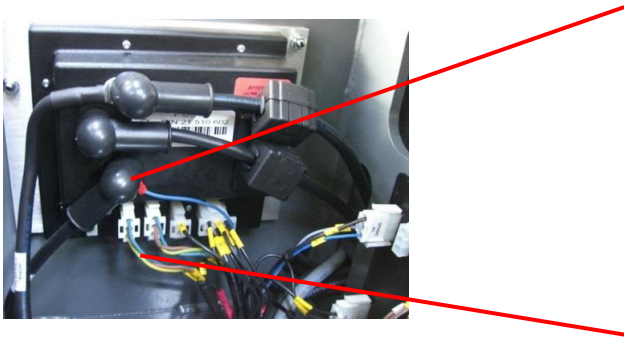
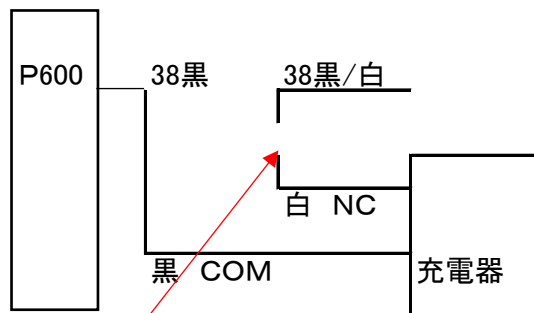
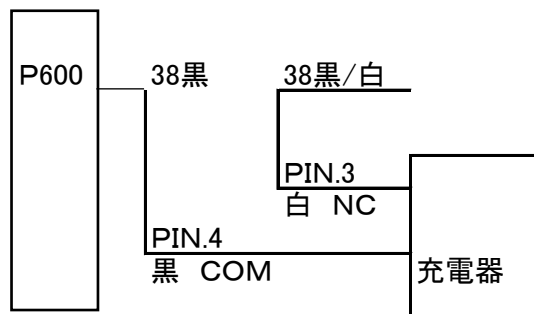


充電器インターロック確認方法

※5

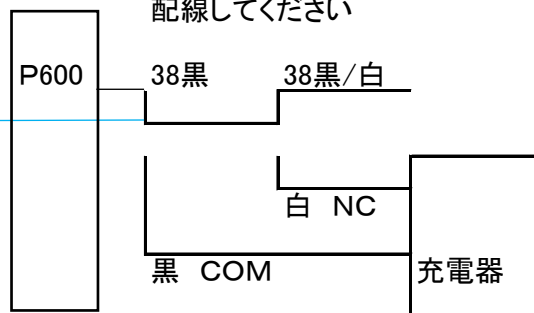
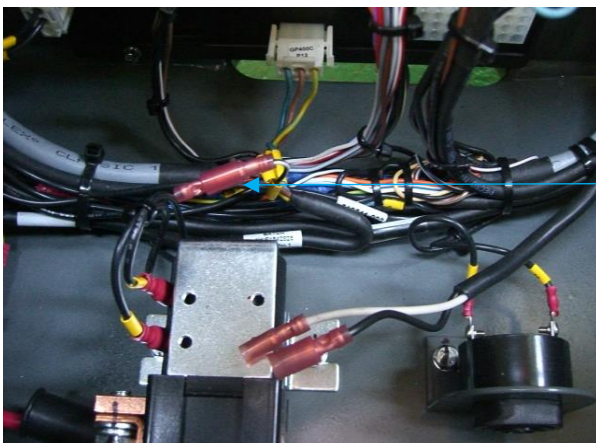


NO. 38



充電器 白～アース 10～11V
 P600からの出力電圧があり→に電圧が無ければ充電器インターロック接点不良です

応急的に動かすには下図のように配線してください



※ 充電中でも機械の操作が可能になりますので注意してください